

Серия ВЕНТС ВКО1

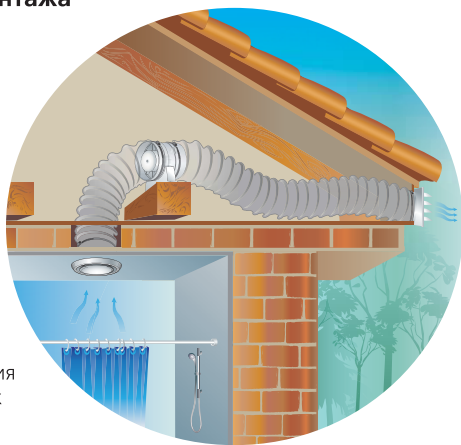


Осевые канальные вентиляторы, для вытяжной или приточной вентиляции с производительностью до 365 м³/ч.

■ Применение

- Постоянная или периодическая вентиляция санузлов, душевых, кухонь и других бытовых помещений.
- Вытяжная или приточная вентиляция в зависимости от направления потока воздуха вентилятора при монтаже в системе.
- Для использования в системе пластиковых ПВХ каналов или гибких каналов.
- Перемещение малой и средней величины потока воздуха на небольшие расстояния при малом сопротивлении вентиляционной системы.
- Для монтажа с воздуховодами 100, 125 и 150 мм.

■ Примеры монтажа



Вариант применения вентилятора ВКО1к в частном доме.



Вариант применения вентилятора ВКО1 в квартире.

■ Конструкция

- Корпус и крыльчатка выполнены из высококачественного и прочного АБС пластика, стойкого к ультрафиолету.
- Конструкция крыльчатки позволяет повысить эффективность вентилятора и срок службы двигателя.
- Степень защиты IP X4.

■ Двигатель

- Надёжный двигатель с низким энергопотреблением.
- Предназначен для непрерывной работы и не требует обслуживания.
- Оборудован защитой от перегрева.

■ Модификации и опции

ВКО1к – вентилятор с крепёжным кронштейном для монтажа на плоскую поверхность.



ВКО1 Л – двигатель оборудован подшипниками качения для увеличения срока службы (прим. 40 тыс. рабочих часов) и установки вентилятора под любым углом; Подшипники не требуют обслуживания и имеют запас смазочного материала, достаточного для всего срока эксплуатации.



ВКО1 турбо – двигатель с повышенной производительностью.



ВКО1 пресс – 5-ти лепестковая бесшумная крыльчатка с улучшенными аэродинамическими характеристиками, позволяющими увеличить давление, создаваемое вентилятором.



ВКО1 12V – исполнение с безопасным двигателем низкого напряжения 12 В переменного тока.



ВКО1 Т – оборудован регулируемым таймером. Время срабатывания от 2 до 30 минут.

■ Управление

Ручное:

- Вентилятор управляется посредством комнатного выключателя освещения. Выключатель в поставку не входит.
- Регулировка скорости может осуществляться с помощью тиристорного регулятора (см. Электрические принадлежности). Вентиляторы могут подключаться сразу по несколько единиц к одному регулирующему устройству.

Автоматическое:

- При помощи электронного блока управления **БУ-1-60** (см. Электрические принадлежности). Блок управления поставляется отдельно.
- При помощи таймера „Т“ (встроенный регулируемый таймер задержки выключения позволяет вентилятору работать в течение от 2 до 30 мин. после остановки его выключателем).

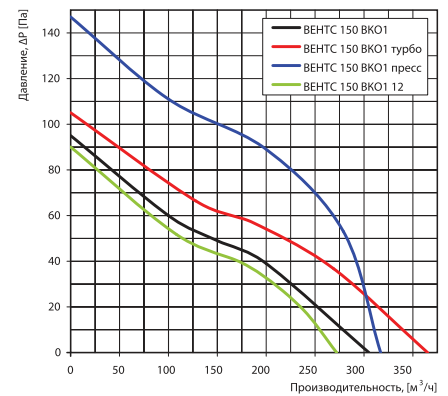
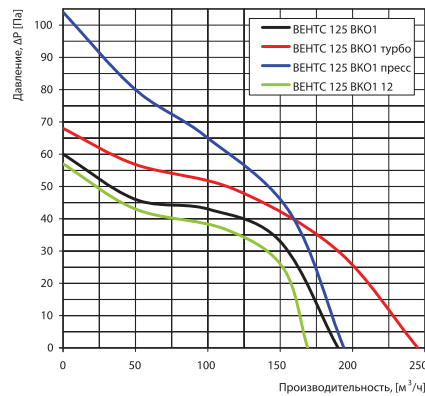
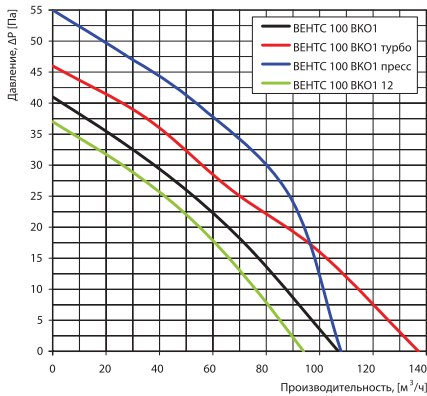
■ Монтажные особенности

- Вентилятор устанавливается в канал соответствующего сечения. Может крепиться хомутами при использовании гибких воздуховодов.
- Вентилятор может устанавливаться на плоскую поверхность при помощи монтажного кронштейна и при этом размещаться как вертикально, так и горизонтально относительно своей оси.
- Возможна установка 2-х вентиляторов последовательно для увеличения напора.
- Для подключения вентилятора с двигателем низкого напряжения 12В к сети 220 В / 50 Гц необходимо дополнительно приобрести понижающий трансформатор (например серии ТРФ 220/12-25).

Принадлежности



Аэродинамические характеристики

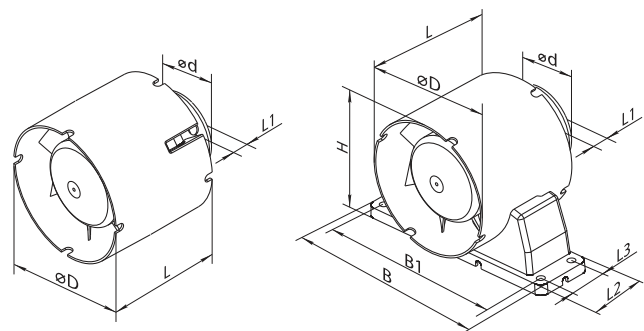


Технические характеристики

Модель	Напряжение, В \ 50 Гц	Потребляемая мощность, Вт	Ток, А	Частота вращения, мин ⁻¹	Максимальный расход воздуха, м ³ /ч	Уровень звукового давления на расст. 3м, dB(A)	Вес, кг
ВЕНТС 100 ВКО1	220-240	14	0,085	2300	107	36	0,41
ВЕНТС 125 ВКО1	220-240	16	0,1	2400	190	38	0,43
ВЕНТС 150 ВКО1	220-240	30	0,13	2400	305	40	0,80
ВЕНТС 100 ВКО1 турбо	220-240	16	0,1	2300	137	37	0,49
ВЕНТС 125 ВКО1 турбо	220-240	24	0,105	2400	245	39	0,51
ВЕНТС 150 ВКО1 турбо	220-240	36	0,16	2400	365	42	0,58
ВЕНТС 100 ВКО1 пресс	220-240	16	0,1	2300	108	39	0,41
ВЕНТС 125 ВКО1 пресс	220-240	24	0,105	2400	194	39	0,43
ВЕНТС 150 ВКО1 пресс	220-240	36	0,16	2400	317	42	0,80
ВЕНТС 100 ВКО1 12	12	14	1,5	2200	94	35	0,40
ВЕНТС 125 ВКО1 12	12	16	1,7	2300	169	37	0,41
ВЕНТС 150 ВКО1 12	12	24	2	2300	272	39	0,76

Габаритные размеры

Модель	Размеры, мм								
	∅ D	∅ d	B	B1	H	L	L1	L2	L3
ВЕНТС 100 ВКО1	100	59	—	—	—	85	28	—	—
ВЕНТС 125 ВКО1	125	59	—	—	—	90	28	—	—
ВЕНТС 150 ВКО1	150	59	—	—	—	100	28	—	—
ВЕНТС 100 ВКО1к	100	59	160	144	110	85	28	45	29
ВЕНТС 125 ВКО1к	125	59	185	169	125	90	28	45	29
ВЕНТС 150 ВКО1к	150	59	200	184	162	100	28	45	29



Сертификаты



Вентиляторы соответствуют требованиям нормативных документов по безопасности и электромагнитной совместимости.